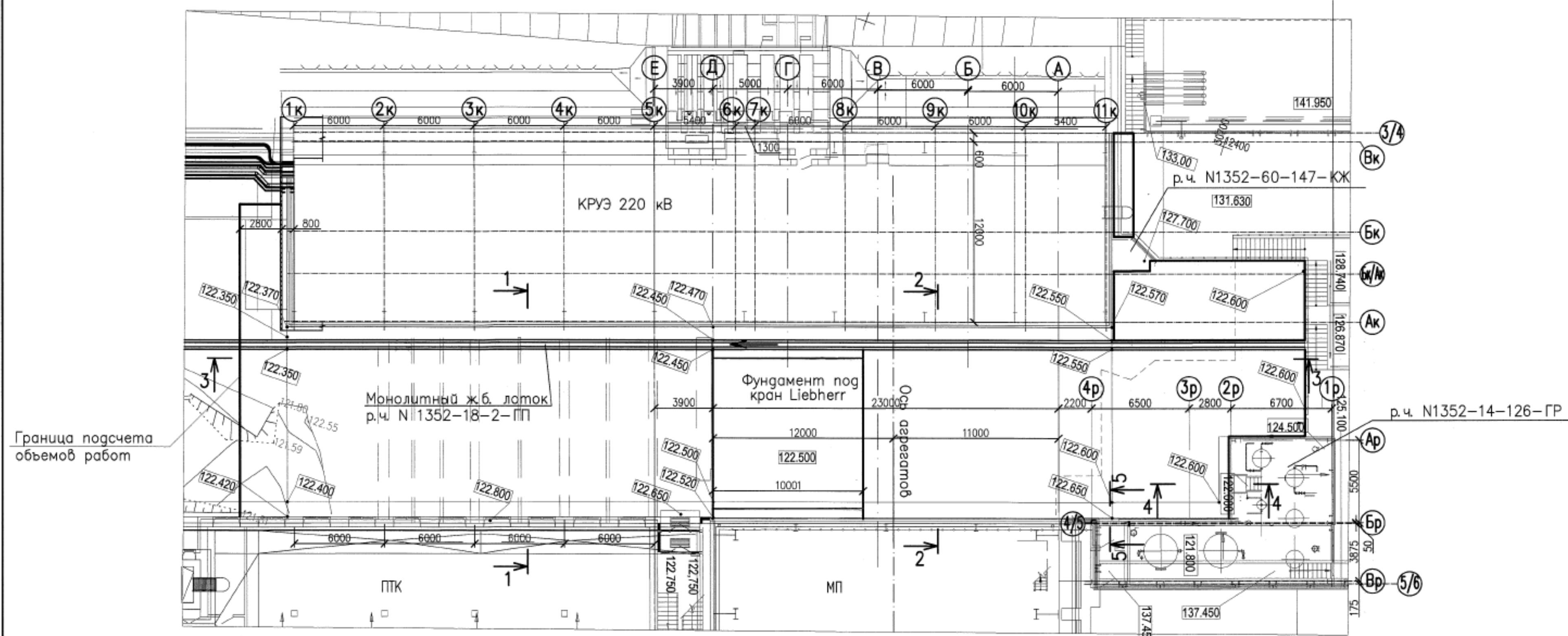


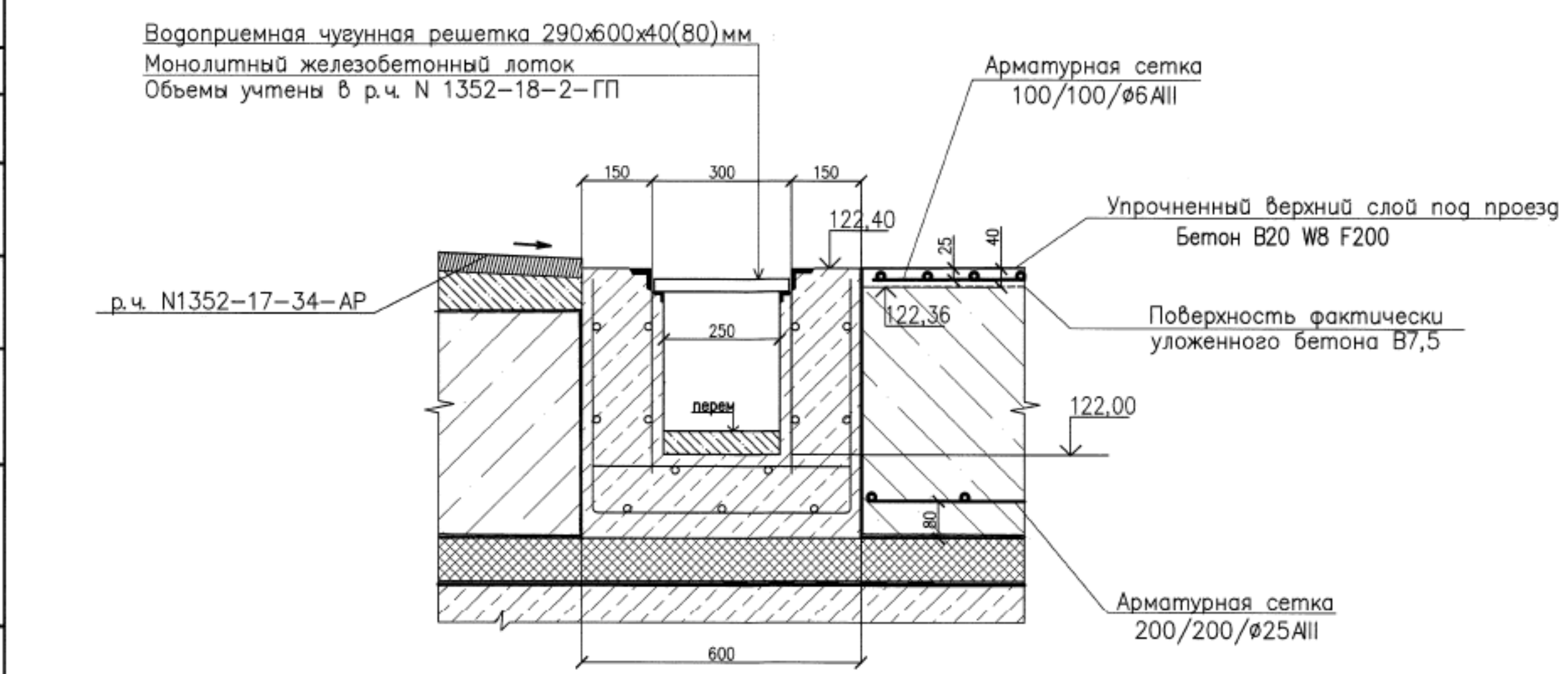
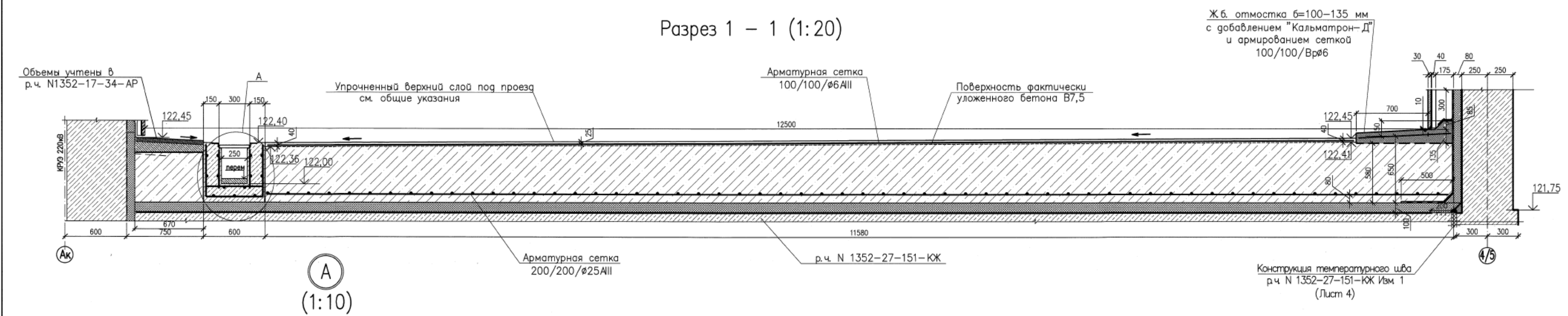
План (1:200)

Общие указания:

- 1 Общие данные см. л.1
- 2 При устройстве верхнего слоя под проезд, в состав бетона В20 W8 F200 добавить материал "Кальматрон-Д".
- 3 Добавка в бетон "Кальматрон-Д" (ТУ 5716-009-54282519-2011) предназначена для повышения прочности и гидроизолирующих свойств бетона. Оптимальное количество добавки составляет 10кг/м³, (или 2,63% от массы цемента) независимо от марки бетона и расхода вяжущего. Введение добавки Кальматрон Д производится взамен части вяжущего. Подробный состав и технологический регламент введения в бетонную смесь представлены на сайте завода-производителя (см. [www/kalmatron.ru](http://www/kalmatron.ru)).



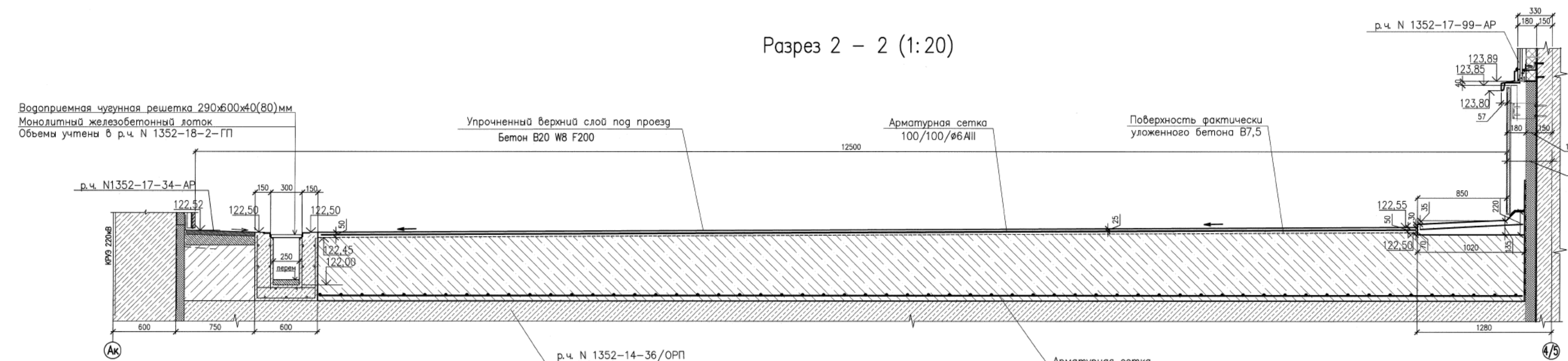
Разрез 1 - 1 (1:20)



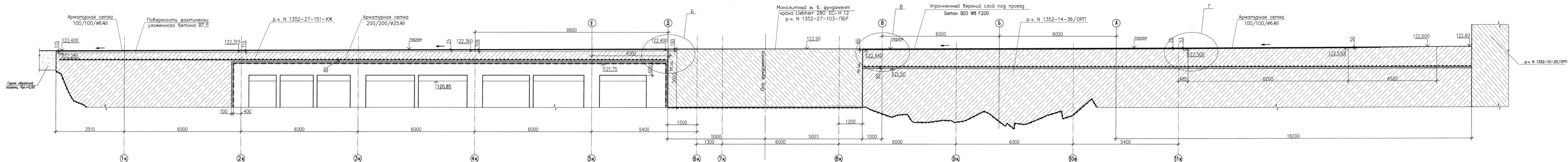
ГЭС					
Изм.	Кол.ч.	Лист	№ док.	Подпись	Дата
Устройство бетонного покрытия технологического проезда пристанционной площадки			Стация	Лист	Листов
План Разрез 1 - 1			Р	2	
Узел А					



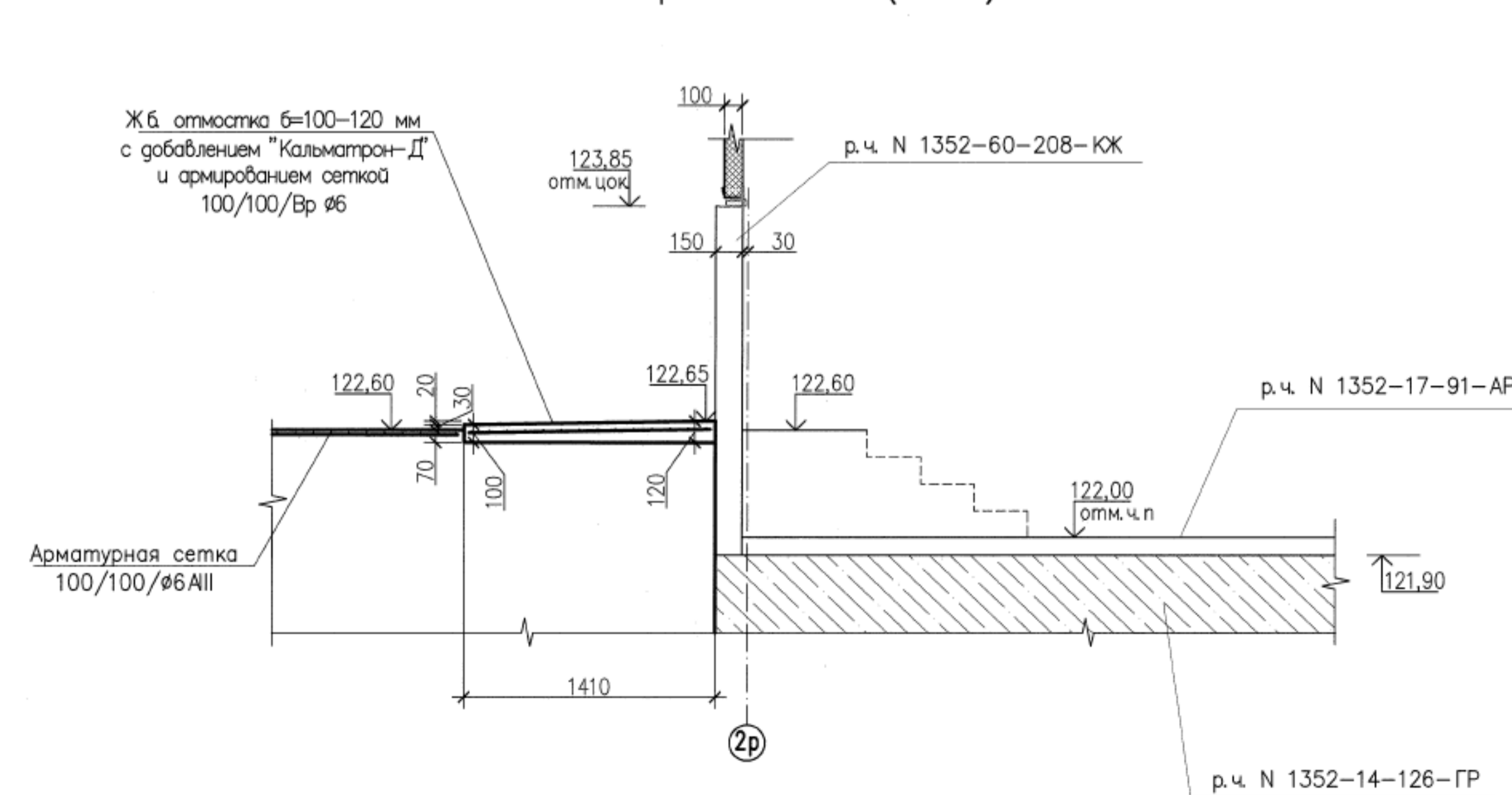
Разрез 2 – 2 (1:20)



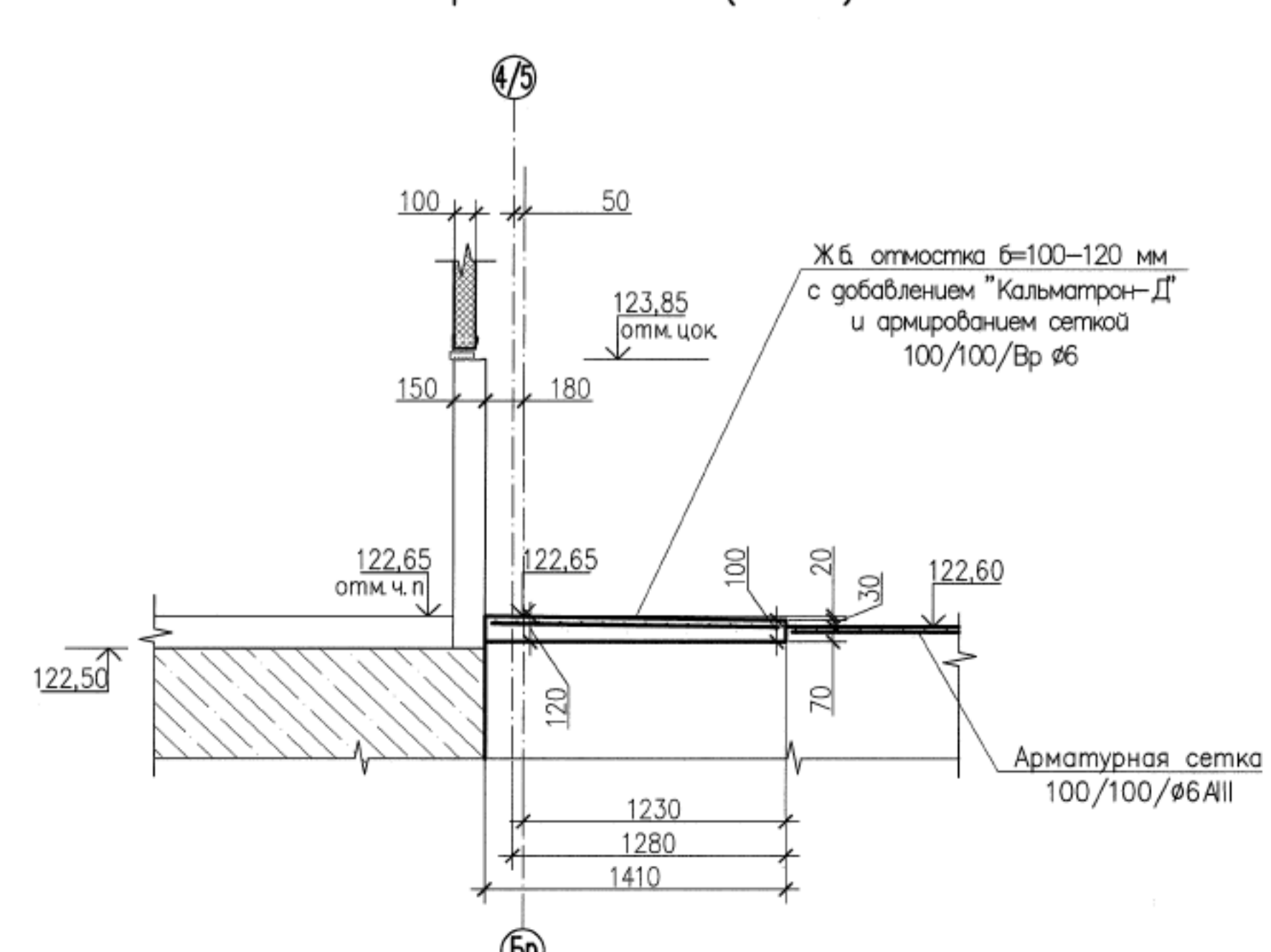
Разрез 3 – 3 (1:50)



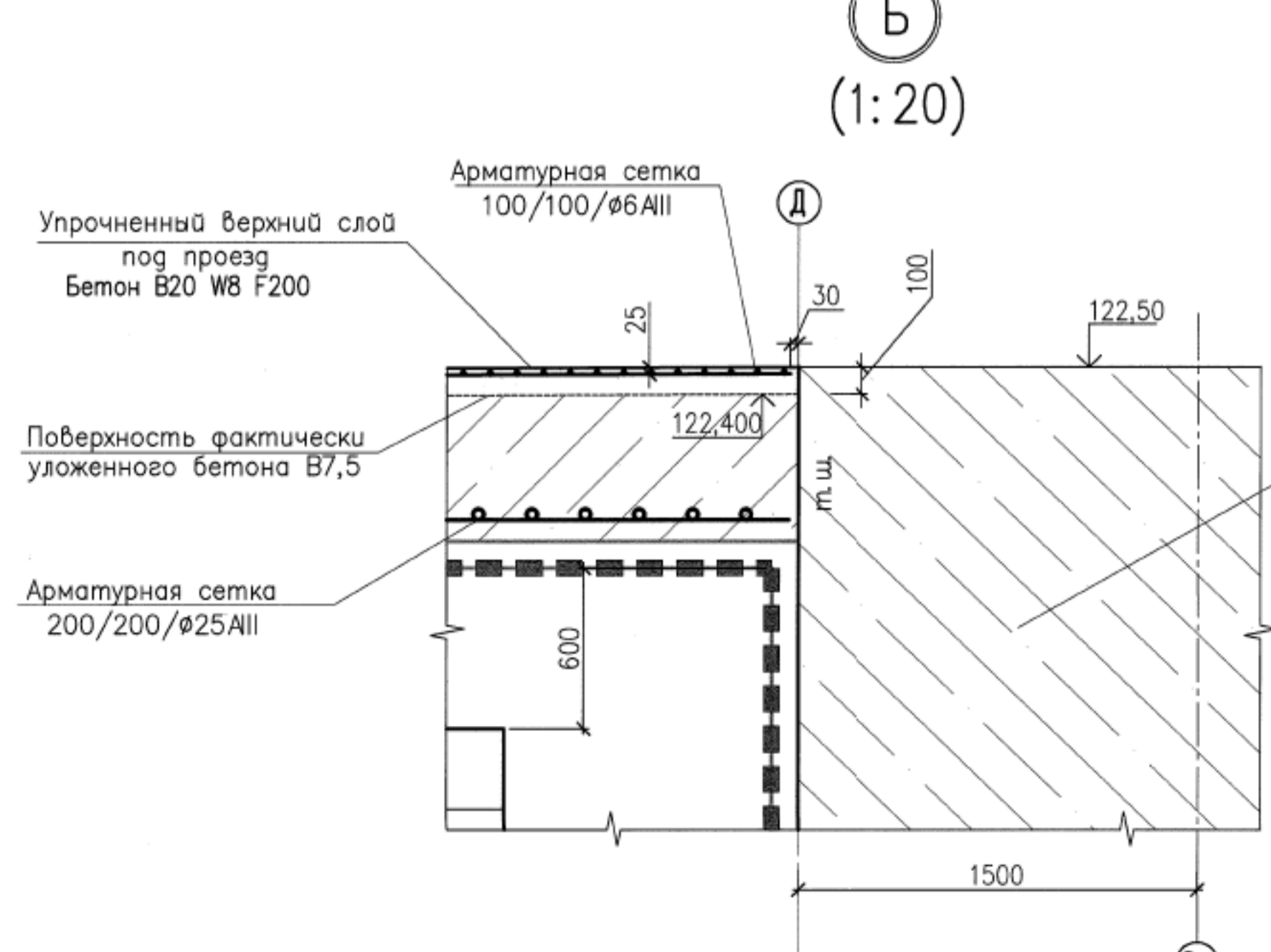
Разрез 4 – 4 (1:25)



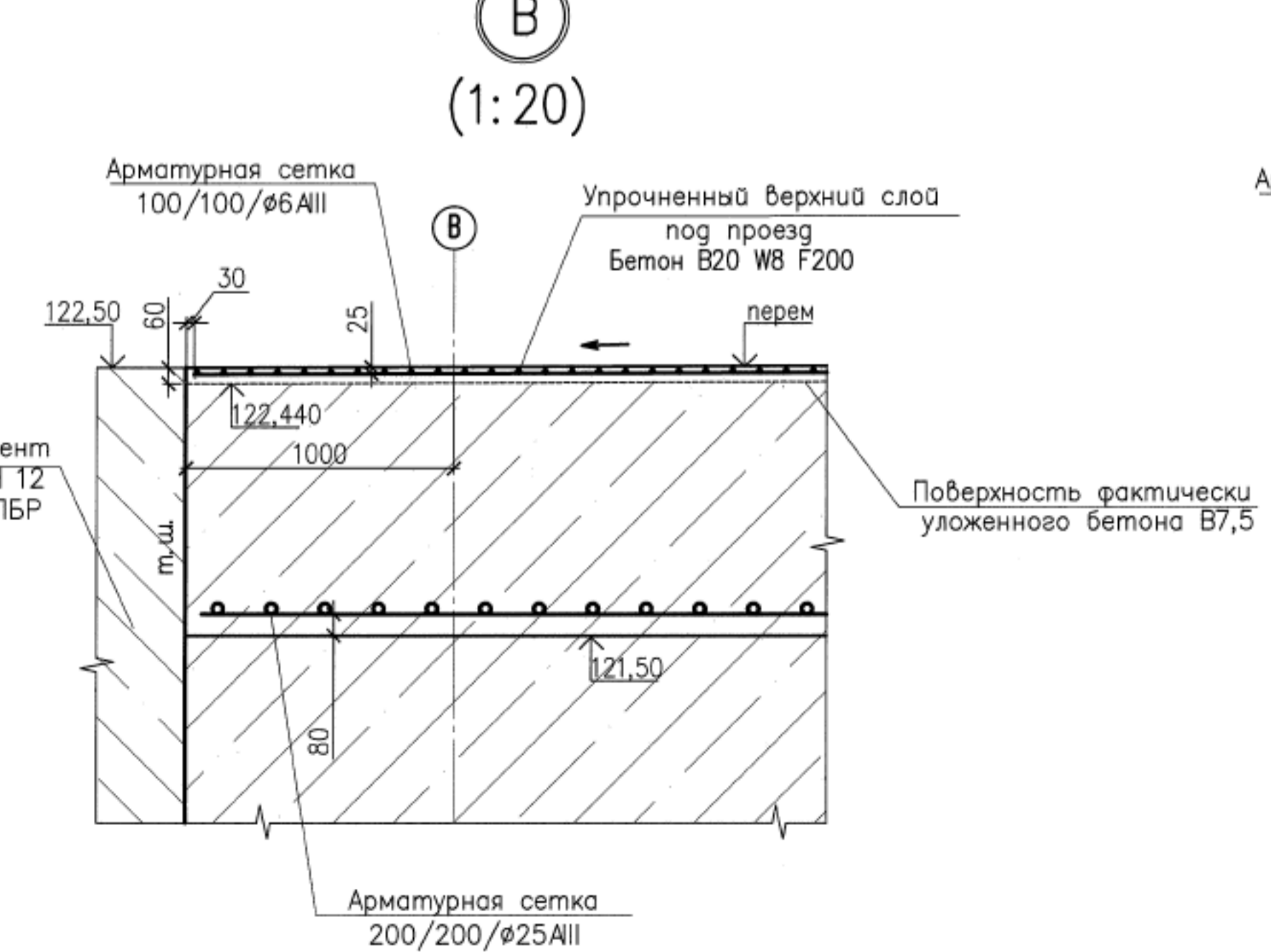
Разрез 5 – 5 (1:25)



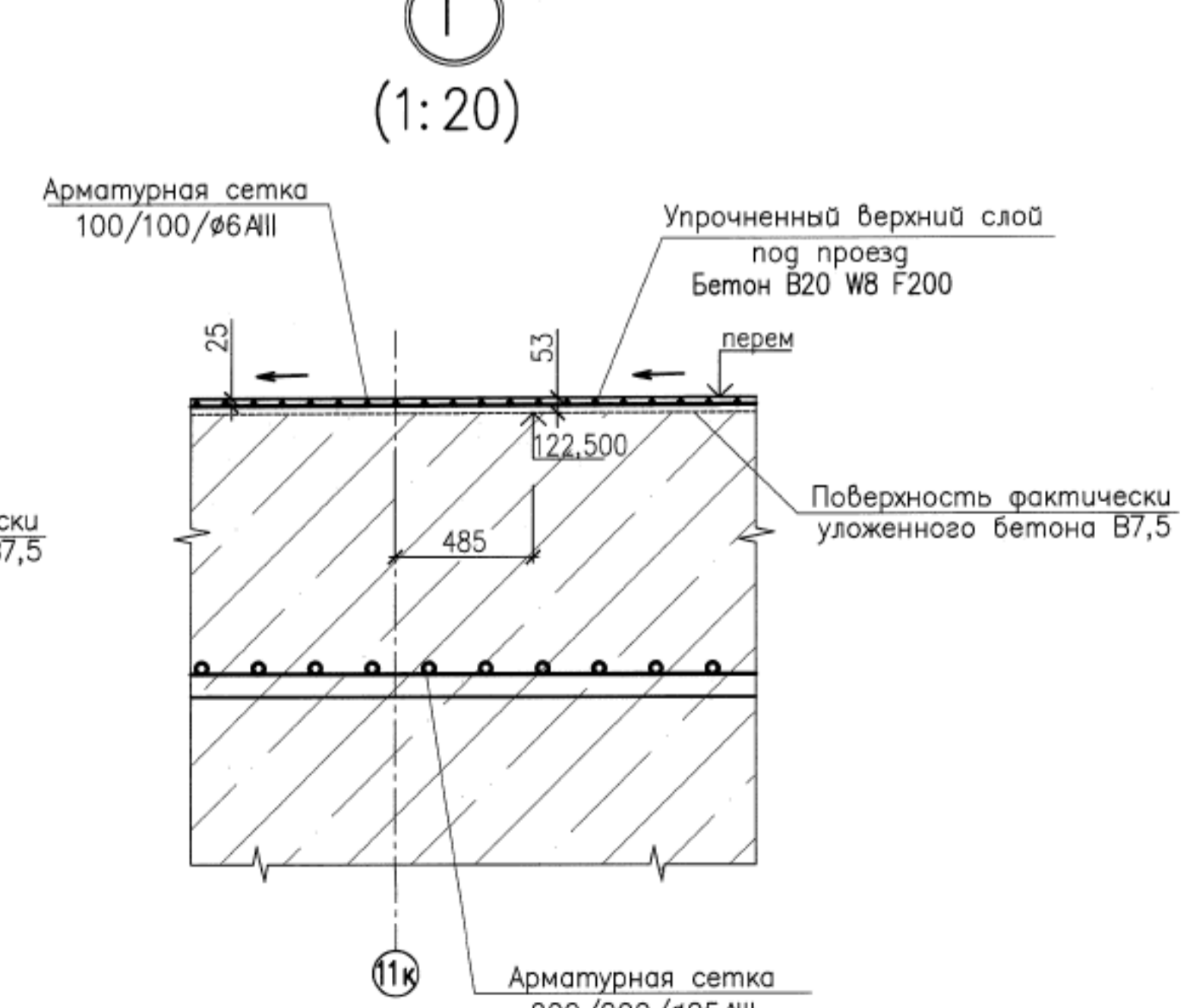
Б (1:20)



В (1:20)



Г (1:20)



Ведомость объемов работ

N п/п	Наименование работ	Ед. изм.	Кол-во	Примечание
	Покрывание под проезд			
1	Бетон В7,5	м³	694	
2	Упрочненный верхний слой под проезд, Бетон В20 W8 F200	м³	40	
3	Гидроизоляция "Кальмапрон-Д"	кв	400	
4	Сухая смесь "MasterTop 450 natural" Отмостка	кв	3205	
5	Бетон В20 W8 F200	м³	10	
6	Гидроизоляция "Кальмапрон-Д"	кв	100	

Спецификация арматурных изделий

Марка поз.	Обозначение	Наименование	Кол.	Масса ед. к.	Примечание
		Покрывание под проезд			
	ГОСТ 5781-82	Сетка 200/200/φ25AIII, м²	797	36244 кг	
	ГОСТ 5781-82	Сетка 100/100/φ6AIII, м²	641	2848 кг	
		Отмостка			
	ГОСТ 5781-82	Сетка 100/100/φ6AIII, м²	61	334 кг	

- Общие данные см. л.1
- Размеры даны в миллиметрах, отметки в метрах